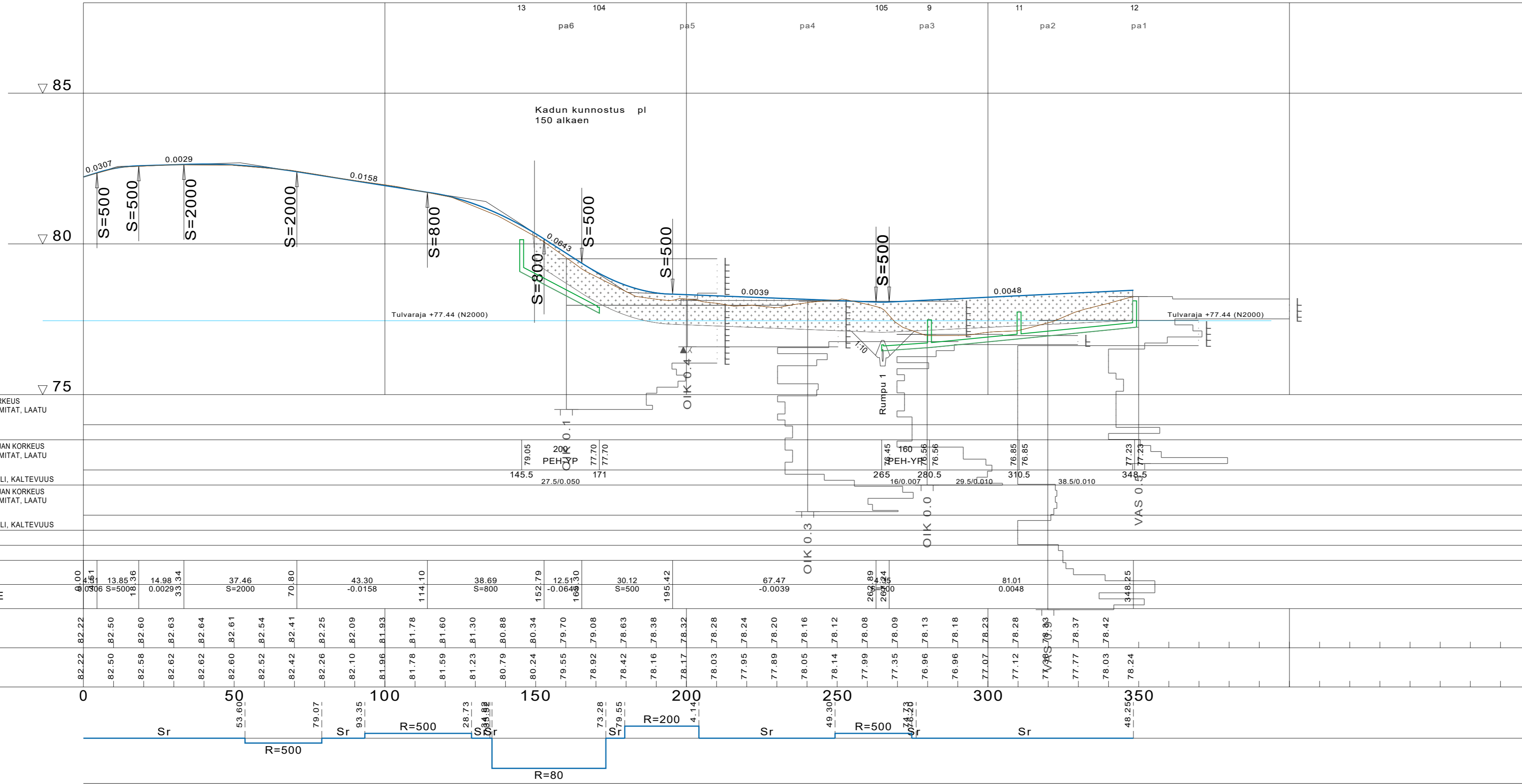


KUIVATUS

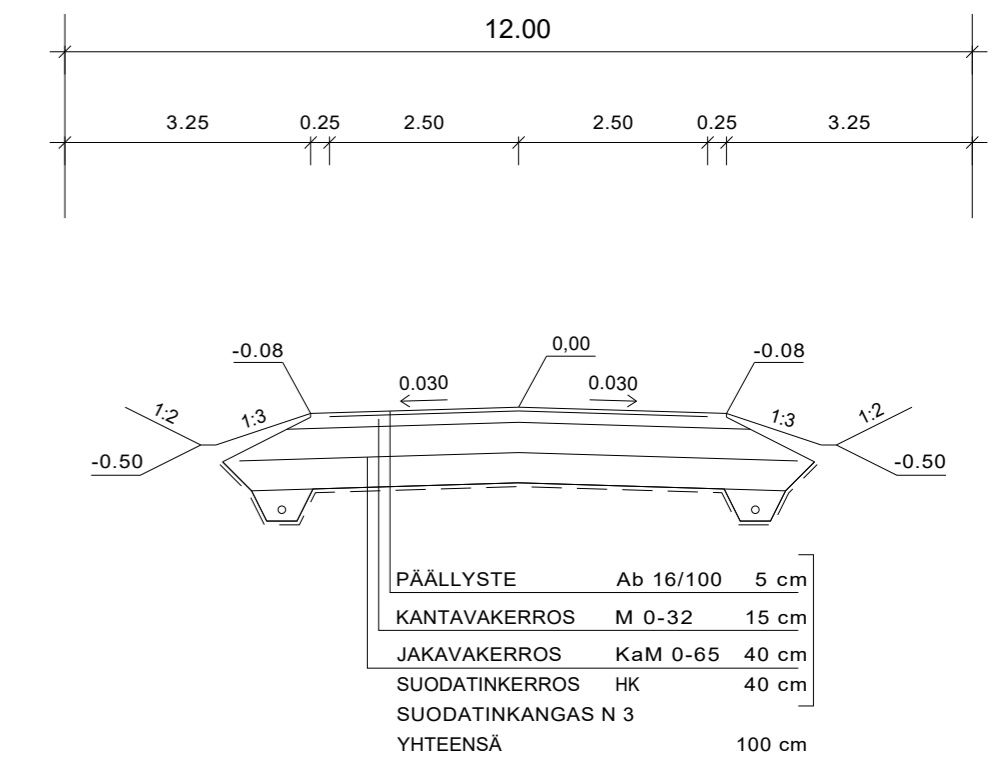
SV: 13 104 105 9 11 12

vas.  
oik.



VESIJOHTO	LAEN KORKEUS PUTKEN MITAT, LAATU	
HULEVESIVIAMÄRI	PAALU SISÄPOHJAN KORKEUS PUTKEN MITAT, LAATU	
JÄTEVESIVIAMÄRI	PAALU KAIVOVÄLI, KALTEVUUS	
PUTKIEN PERUSTAMISTAPA		
PÄÄLLYSRAKENNE		
MATKA		
KALTEVUUS / PYÖRISTYSSÄDE		
TASAUSVIIVAN KORKEUS		
MAANPINNAN KORKEUS		
PAALUTUS		
KAAREVUUS		
AJORADAN SIVUKALTEVUUS		

TYYPPIPOIKKILEIKKAUS  
PAALULTA 160  
1:100



<p>Tilaaja ja suunnittelukohte</p> <p><b>Kuortaneen kunta</b></p> <p>HARIJUNTIEEN KESKI- JA LOPPUOSAN KATUSUUNNITELMA</p>	<p>Piirustuksen sisältö</p> <p>PITUUSLEIKKAUS 1:1000/100</p> <p>TYYPPIPOIKKILEIKKAUS 1:100</p>	<p>Mittakaavat</p>
<p>Aluetaito Oy</p> <p>Asemakatu 1, 62100 LAPUA</p> <p>etunimi.sukunimi@aluetaito.fi</p> <p>www.aluetaito.fi</p> <p>p. 040-8383 281</p>	<p>Koordinaatti- ja korkeusjärjestelmä</p> <p>ETRS GK24</p> <p>N2000</p>	<p>Työn ja piirustuksen n:o</p> <p><b>9633.121</b></p>
<p>21.2.2023</p> <p>Miika Väärämäki</p> <p>Juha Porre</p>		