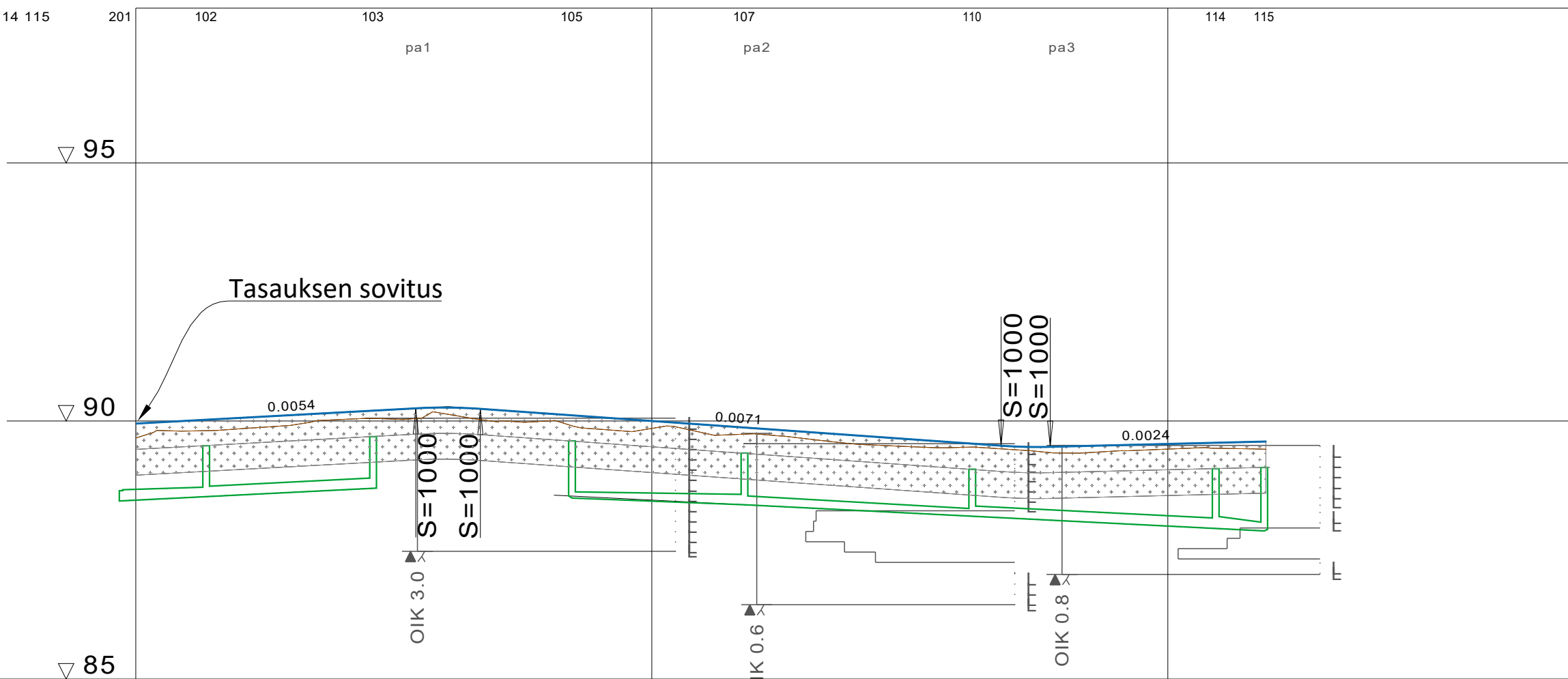


KUIVATUS

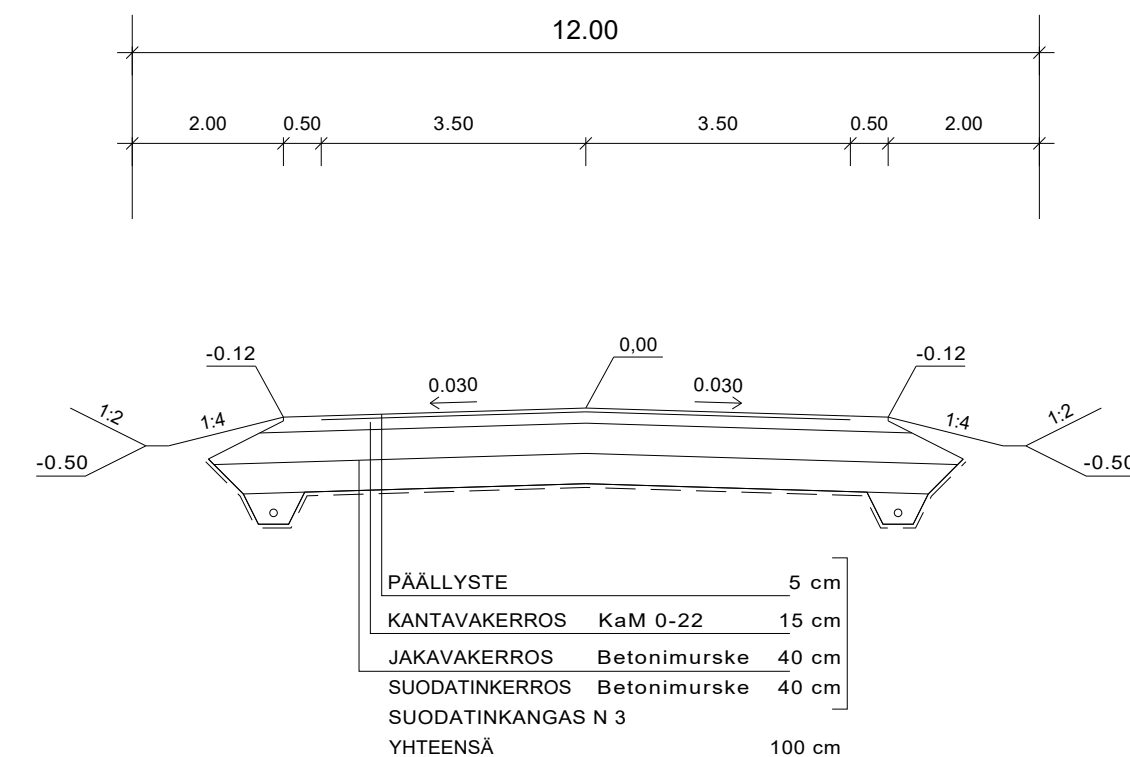
vas.
oik.

SV: 201 102 103 105 107 110 114 115




TYYPPIPOIKKILEIKKAUS

1:100



VESIJOHTO	LAEN KORKEUS PUTKEN MITAT, LAATU																							
	PAALU																							
HULEVESIVIAMÄRI	SISÄPOHJAN KORKEUS PUTKEN MITAT, LAATU	88.45	200	88.53	88.53	88.70	88.70	88.51	160	88.38	88.38	160	88.15	88.15	200	87.92	87.92	87.87	87.87					
	PAALU KAIVOVÄLI, KALTEVUUS	-3	17/0.005	13.5	32.5/0.005	46	84.5	33.5/0.004	118	43.5/0.005	162	47.5/0.005	209.5	218.5	9.5/0.005									
JÄTEVESIVIAMÄRI	SISÄPOHJAN KORKEUS PUTKEN MITAT, LAATU																							
	PAALU KAIVOVÄLI, KALTEVUUS																							
PUTKIEN PERUSTAMISTAPA																								
PÄÄLLYSRAKENNE																								
MATKA	0.00																							
KALTEVUUS / PYÖRISTYSSÄDE	0.0054	54.26	54.26	12.51	66.77	100.91	167.68	170.00	170.00	41.89	219.10													
TASAUSVIIVAN KORKEUS	89.95	90.00	90.06	90.11	90.17	90.22	90.26	90.21	90.14	90.07	90.00	89.93	89.86	89.79	89.72	89.65	89.58	89.51	89.51	89.53	89.56	89.58	89.45	
MAANPINNAN KORKEUS	89.67	89.81	89.85	89.92	90.03	90.04	90.14	89.98	90.00	89.84	89.86	89.77	89.75	89.66	89.55	89.50	89.49	89.44	89.38	89.42	89.46	89.47	89.45	
PAALUTUS	0	50				100				150	200				250									
KAAREVUUS	Sr																							
AJORADAN SIVUKALTEVUUS	R=200																							

ALUSTAVA

Tilaaaja ja suunnittelukohde		Piiirustuksen sisältö		Mittakaavat	
Kuortaneen kunta		PITUUSLEIKKAUS		1:1000/100	
AHJONTIEN LOPPUOSAN SANEERAUS		TYYPPIPOIKKILEIKKAUKSET		1:100	
 Aluetaito Oy Asemakatu 1, 62100 LAPUA etunimi.sukunimi@aluetaito.fi www.aluetaito.fi p. 040-8383 281		Koordinaatti- ja korkeusjärjestelmä		Työn ja piirustuksen n:o	
		ETRS GK24 N2000		9632.121	
23.2.2023		Miika Väärämäki		Juha Porre	